

PORTES · PUERTAS · DOORS



**Ferroflex**



Fermetures Industrielles

# Fenroll 150

Porte rapide à enroulement

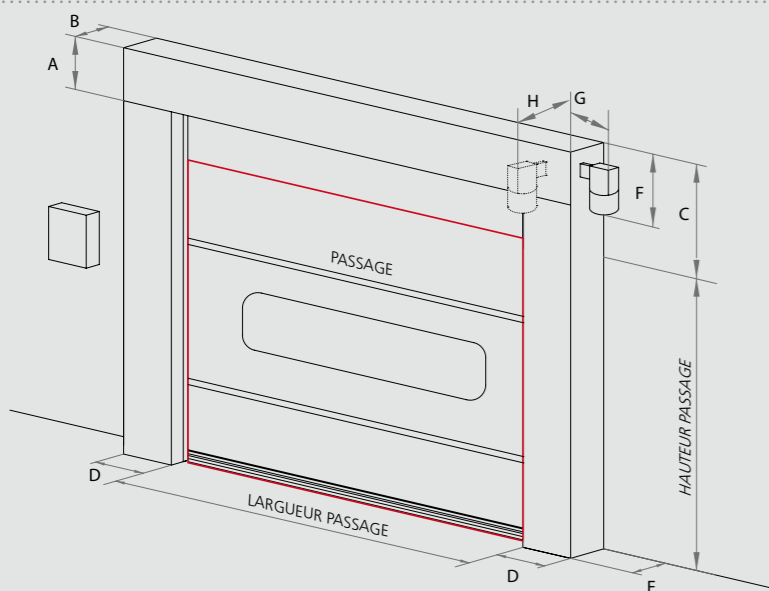
La porte à enroulement **Fenroll 150** a été conçue pour des ouvertures où le passage est très intense. Offrant une grande résistance au vent, en raison de ses dimensions réduites et de son étanchéité, elle est idéale pour des zones de passage dans entrepôts, les laboratoires et les quais de charge.

Elle permet également de protéger ces zones contre les courants d'air et de contrôler l'entrée du personnel, ainsi qu'une bonne climatisation et une réduction des bruits. La sécurité offerte par la porte **Fenroll 150**, composée d'une cellule photoélectrique et une barre palpeuse dans la partie inférieure

du tablier, fait que celle soit une des portes les plus sûres du marché, aussi bien pour les engins mobiles que pour les piétons.



Fenroll Inox



Dimensions en mm	A	B	C	D	E	F	G	H
Fenroll	250	300	500	150	110	400	300	300

Porte fabriquée avec une structure autoportante incluant une sous-couche de protection anti-oxydation puis peinte en couleur RAL (à déterminer par le client). Il existe également la possibilité de la fabriquer en acier inoxydable AISI 304, AISI 316 et en Aluminium. Mécanismes de sécurité composés d'une photocellule placée sur le châssis de la porte et un système Wireless pour la barre palpeuse située sur la partie inférieure du tablier. Toile en polyester de grande résistance, en P.V.C. couleur standard selon notre échantillonnage, avec ou sans hublots et possibilité de sérigraphier le logo. Notre modèle Fenroll dispose des systèmes de sécurité les plus avancés en portes rapides et il est conforme à la norme Européenne d'application obligatoire EN-13241-1 :2004

### Systèmes d'ouverture

-  Radar
-  Télécommande
-  Photocellule
-  Boucle Magnétique
-  Tirette
-  Bouton poussoir

### Couleurs Standard

-  Blanc RAL 9016
-  Bleu RAL 5002
-  Ivoire RAL 1014
-  Bleu RAL 5010
-  Jaune RAL 1003
-  Vert RAL 6026
-  Orangé RAL 2008
-  Gris RAL 7038
-  Rouge RAL 3020
-  Gris RAL 7037
-  Bleu RAL 5005
-  Noir RAL 9005



# Fenroll autoréparable

Porte souple rapide

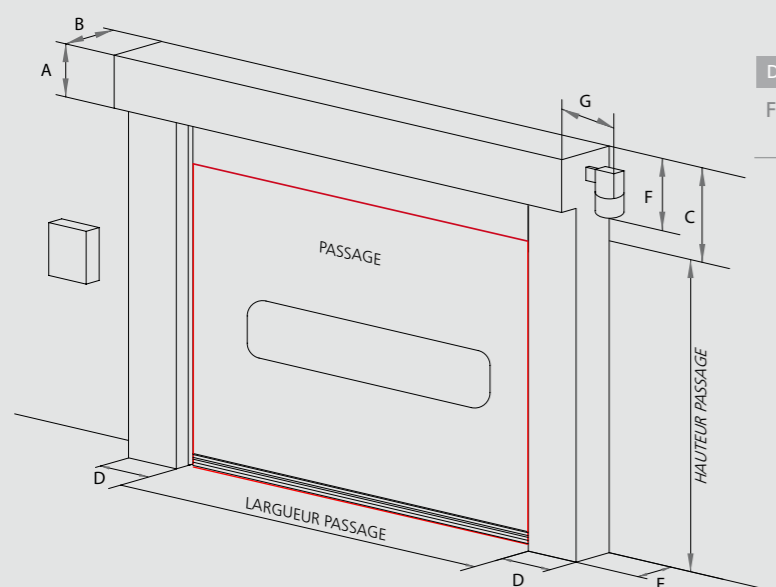


Le concept autoréparable est une solution grandement appréciée sur le marché des portes rapides souples. Ce qui rend la porte **Fenroll Autoréparable** unique dans son genre est son système spécial et innovateur qui lui permet de s'autoréparer en cas de collision accidentelle avec n'importe quel objet ou machine, tout simplement avec une manœuvre automatique d'ouverture et de fermeture.

En option, il existe différentes couleurs et possibilités de mécanismes d'ouverture.



Autoréparable Inox



Dimensions mm	A	B	C	D	E	F	G
Fenroll autoréparable	320	360	690	100	60	400	380

Structure métallique en acier galvanisé, également disponible en couleur RAL, avec tube d'enroulement en aluminium, et coulisse portantes verticales autolubrifiées montées avec un système de ressorts d'amortissement. Toile flexible, fabriquée en polyester de grande résistance, ignifuge classe M2, avec système de fermeture éclair et grande résistance au vent. Photocellules de sécurité pour la réouverture automatique en cas de contact avec un obstacle durant la fermeture. Notre modèle **Fenroll Autoréparable** dispose des systèmes de sécurité les plus avancés en portes rapides et il est conforme à la norme Européenne EN-13241-1 :2004

## Systèmes d'ouverture



Radars



Télécommande



Photocellule



Boucle Magnétique



Tirette



Bouton poussoir

## Couleurs Standard

Blanc  
RAL 9016

Ivoire  
RAL 1014

Jaune  
RAL 1003

Orangé  
RAL 2008

Rouge  
RAL 3020

Bleu  
RAL 5005

Bleu  
RAL 5002

Bleu  
RAL 5010

Vert  
RAL 6026

Gris  
RAL 7038

Gris  
RAL 7037

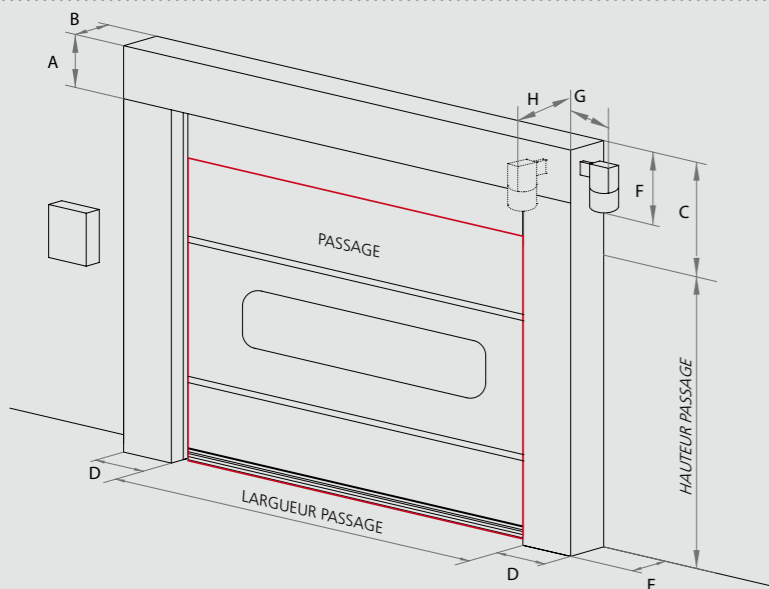
Noir  
RAL 9005

# Fenroll alumroll

Porte rapide à enroulement



La porte rapide à enroulement **Alumroll** est fabriquée en aluminium extrudé anodisé. Conçue pour assurer une grande étanchéité et supporter des pressions d'air dans les salles de laboratoires, pour des zones destinées à la manipulation d'aliments et pour la sectorisation d'usines. Ses petites dimensions sont parfaites pour des emplacements étroits où il y a un grand passage de marchandises ou de personnes. Sa structure en aluminium de couleur argent mate et les finitions introduites dans la structure, rendent cette porte fonctionnelle et gracieuse, étant une des plus belles et élégantes de part son design.



Dimensions en mm	A	B	C	D	E	F	G	H
Fenroll alumroll	220	210	480	130	73	400	300	300

La structure de la porte est en aluminium anodisé de couleur argent mate avec des finitions de structures et une huisserie en acier inoxydable. Mécanismes de sécurité composés d'une photocellule de sécurité placée dans le châssis de la porte et un système Wireless placé sur la barre palpouse située sur la partie inférieure du tablier. Toile en polyester de grande résistance au feu M2 ignifuge, en PVC et disponible en différentes couleurs avec ou sans hublots. L'**Alumroll** peut fonctionner avec les différents systèmes d'ouverture présents sur le marché. Conforme aux normes européennes UNE EN : 13241 :1

## Systèmes d'ouverture



Radar



Télécommande



Photocellule



Boucle Magnétique



Tirette



Bouton poussoir

## Couleurs Standard

Blanc  
RAL 9016

Ivoire  
RAL 1014

Jaune  
RAL 1003

Orangé  
RAL 2008

Rouge  
RAL 3020

Bleu  
RAL 5005

Bleu  
RAL 5002

Bleu  
RAL 5010

Vert  
RAL 6026

Gris  
RAL 7038

Gris  
RAL 7037

Noir  
RAL 9005



# Ferpal

Porte rapide à empilage

La porte souple rapide à empilage **Ferpal** a été conçue pour un usage intensif pour les grandes ouvertures extérieures des bâtiments industriels. Grâce à son étanchéité, elle offre un isolement des différentes zones de travail ainsi qu'une protection contre les intempéries environnementales. Elle permet de

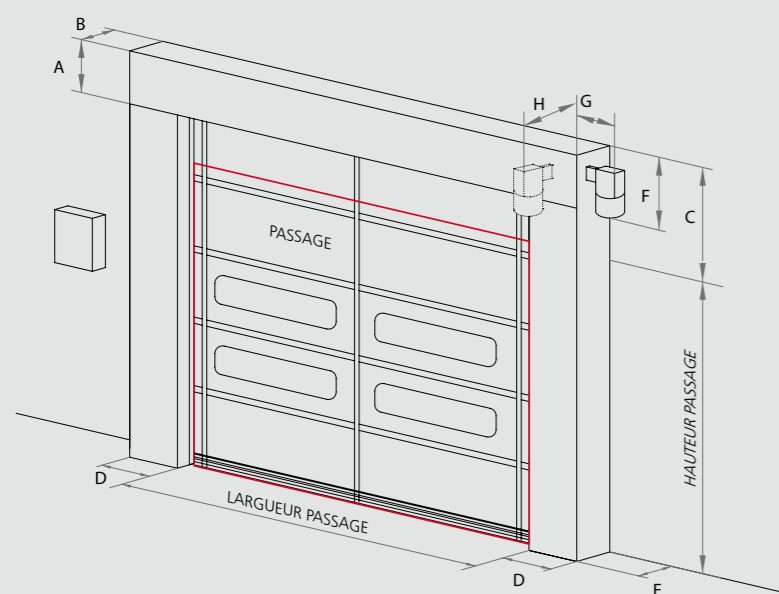
conditionner et de climatiser les bâtiments industriels pour une meilleure commodité des employés, sans interruption du passage de marchandises.

dimensions de passage disponibles. Ses composants ont été conçus et testés de manière satisfaisante dans les conditions météorologiques les plus adverses.

La porte **Ferpal**, est une des portes extérieures qui possède les linteaux les plus réduits, optimisant ainsi au maximum les



Ferpal Inox



Dimensions en mm	A	B	C	D	E	F	G	H
Ferpal 220	220	200	900	220	200	400	400	350
Ferpal 250	250	250	1100	250	250	500	450	350
Ferpal 300	300	300	1300	300	300	500	450	350

La porte **Ferpal** est conçue et fabriquée pour résister aux grands courants d'air grâce à ses barres de renforts. Porte avec une structure autoportante et une sous-couche de protection antioxydation puis peinte en couleur RAL (à déterminer par le client). Il existe également la possibilité de la fabriquer en acier inoxydable AISI 304 ou AISI 316. Toile en polyester de grande résistance, couleur RAL standard, avec ou sans hublots, et possibilité de sérigraphier de logo. Photocellules de sécurité placées sur le châssis de la porte et un système Wireless pour la barre palpeuse située sur la partie inférieure du tablier. Notre modèle **Ferpal** dispose des systèmes de sécurité les plus avancés en portes rapides et il est conforme à la norme Européenne EN-13241-1 :2004

### Systèmes d'ouverture



Radar



Télécommande



Photocellule



Boucle Magnétique



Tirette



Bouton poussoir

### Couleurs Standard

Blanc  
RAL 9016

Ivoire  
RAL 1014

Jaune  
RAL 1003

Orangé  
RAL 2008

Rouge  
RAL 3020

Bleu  
RAL 5005

Bleu  
RAL 5002

Bleu  
RAL 5010

Vert  
RAL 6026

Gris  
RAL 7038

Gris  
RAL 7037

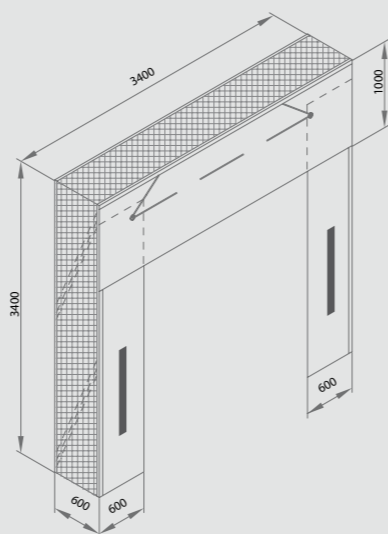
Noir  
RAL 9005

# Abflex

SAS Etanchéité

Créé pour un usage intensif de charge et décharge, le SAS d'étanchéité rétractile est spécialement indiqué pour les bâtiments industriels qui souhaitent isoler la partie entrée/sortie de marchandises des zones ayant des contrôles de température et des zones avec des garanties maximales d'hygiène dans la manipulation des

marchandises. En évitant par exemple l'entrée des fumées polluantes ou la perte de température, ainsi que des courants d'air. Le caractère effectif du SAS d'étanchéité rétractile consiste en sa capacité d'absorber les coups donnés par les camions lors de leurs manœuvres d'approche au quai.



# Ferbat

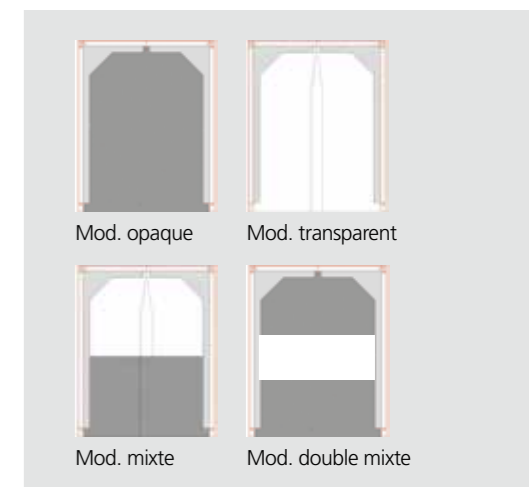
Porte battante

La porte à vantaux **Ferbat** est la solution idéale pour isoler différentes zones d'une manière agréable et simple, en permettant le passage rapide et fluide de personnes. Son installation est rapide et offre la possibilité de régler la force de la porte, ce qui est une manière pratique de garantir

l'isolement thermique et acoustique. De plus il existe la possibilité de choisir le degré de transparence de la porte.

Les deux montants se chevauchent pour offrir une étanchéité totale entre les deux espaces délimités. La structure peut être en

acier avec peinture couleur RAL, ou en acier inoxydable AISI 304 ou 316. La finition du PVC est réalisée de manière à permettre une plus ou moins grande transparence selon les besoins du client.



Ferbat Inox

# Corflex

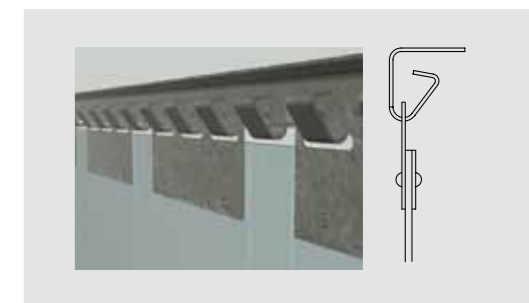
Rideaux à lames PVC

Le rideau à lames PVC **Corflex** est le système idéal pour les espaces avec un grand besoin de mouvements et un maximum d'ouverture disponible. Il s'agit du système de fermeture le plus économique et celui qui requiert le moins d'entretien. Ses simples installation et

utilisation le rendent apte pour n'importe quelles zones. Il est possible de les installer dans des emplacements avec de grande humidité ou de basses températures.

Avec un système de fixation de facile application, et un cadre autoportant qui

permet une oscillation à 90° dans les deux sens. Chaque lame est individuellement fixée ce qui permet un très simple entretien et réparation. Leur chevauchement garantit une étanchéité maximale face au bruit et à la poussière.







PORTES · PUERTAS · DOORS  
**f Ferroflex**

C/ Marie Curie, 21-27  
E-08210 Barberà del Vallès  
(BARCELONE) - ESPAGNE  
Tel.: +34 902 194 190  
Fax: +34 937 250 211  
[www.ferroflex.net](http://www.ferroflex.net)